

## Carbon steel or stainless steel body

## Accumulatori a sacca sostituibile

## Caratteristiche tecniche

Pressione di esercizio:	14 bar (altre pressioni a richiesta)
Pre-carica gas (solo azoto):	max. 90% P min. di esercizio
Temperatura di esercizio:	-40°C / +150°C (compatibilmente con le temperature ammesse dalla sacca)
Montaggio:	verticale con valvola gas rivolta verso l'alto

## Caratteristiche costruttive standard

Costruzione corpo:	acciaio al carbonio acciaio inox AISI 316L
Sacca:	secondo fluido
Valvola attacco gas:	5/8"UNF versione 1
Verniciatura:	fondo antiruggine (solo per acciaio al carbonio)
Collaudo:	a richiesta

## Dimensioni / Dimensions / Abmessungen

Tipo	Volume*	Volume gas	Pressione	Attacco lato liquido	Valvola gas	A	B	ØD	H	Peso
Type	Volume*	Gas volume	Pressure	P.F.C.	Gas valve					Weight
	lit		max bar	E		mm				kg
SA 15	15	1,5	16	2.1/2" ANSI 150	5/8" UNF	601	425	219	220	37
SA 25	25	2,5	16	2.1/2" ANSI 150	5/8" UNF	909	425	219	220	51
SA 100	100	10	16	4" ANSI 150	5/8" UNF	1018	650	406	350	115
SA 200	200	20	16	4" ANSI 150	5/8" UNF	1350	870	480	350	190
SA 400	400	35	16	5" ANSI 150	5/8" UNF	2050	870	559	400	360
Type	Volume*	Volume gaz	Pression	Connection fluide	Valve pour Gaz	A	B	ØD	H	Poids
Typ	Volumen*	Gasvolumen	Druck	Medium Anschluss	Gasventil					Gewicht

\* Volume nominale - Nominal volume - Nominal Volumen

## Codice ricambi / Spare parts code / Code pièces de rechange / Ersatzteil Schlüssel

Tipo	Sacca	Valvola gas
Type	Bladder	Gas valve
	①	②
SA 15	MEMLA1,5	VALPRE58X
SA 25	MEMLA2,5	VALPRE58X
SA 100	MEMLA10	VALPRE58X
SA 200	MEMSI20	VALPRE58X
SA 400	MEMSI35	VALPRE58X
Type	Vessie	Valve de gonflage
Typ	Blase	Gasventil

\* Secondo fluido - According to fluid - Selon fluide - Nach Medium

## Accumulateur avec vessie remplaçable

## Caractéristiques techniques

Pression de service:	14 bar (autres pressions sur demande)
Gonflage (uniquement azote):	max. 90% de la pression de service inférieure
Temperature de service:	-40°C / +150°C (Compatible avec les températures admis pour la vessie)
Montage:	vertical avec raccordement gaz vers dessus

## Caractéristiques constructives standard

Corps:	acier au carbone forgé acier inoxydable AISI 316L
Vessie:	selon fluide
Valve de gonflage:	5/8"UNF exécution 1
Protection:	primer anti-rouille (seulement acier au carbone forgé)
Réception:	sur demande

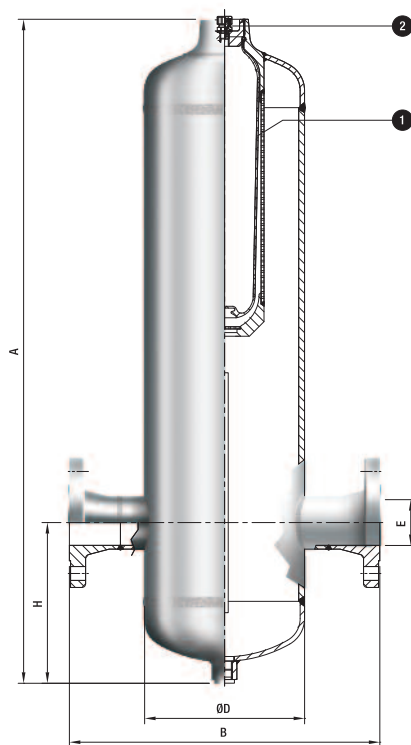
## Accumulator with exchangeable bladder

## Technical data

Operating pressure:	14 bar (other pressures on request)
Gas filling (nitrogen only):	max. 90% of min. operating pressure
Operating temperature:	-40°C / +150°C (Compatible with the temperatures admitted for the bladder)
Mounting:	vertical with gas valve upwards

## Standard construction characteristics

Material of body:	carbon steel stainless steel AISI 316L
Bladder:	according to fluid
Gas connection valve:	5/8"UNF version 1
Painting:	anti-rust primer (only carbon steel)
Test:	on request



## Druckspeicher mit auswechselbarer Blase

## Technische Angaben

Betriebsdruck:	14 bar (Weitere Drücke auf Anfrage)
Gasfüllung:	max. 90% vom min. Betriebsdruck (Ausschließlich Stickstoff)
Betriebstemperaturbereich:	-40°C / +150°C (kompatibel mit den für die Blase zugelassenen Temperaturen)
Montage:	Senkrecht mit Gasventil nach oben

## Standard Konstruktionsmerkmale

Gehäuse:	Schmiedestahl Edelstahl AISI 316L
Blase:	nach Medium
Gasanschluss:	5/8"UNF Variante 1
Lackierung:	Rostschutz (nur Schmiedestahl)
Abnahme:	Auf Anfrage