

APTDType

Stainless steel body

Smorzatore di pulsazioni passante con 2 membrane in PTFE sostituibili**Caratteristiche tecniche**

Pressione di esercizio:	max. 30 bar
Pre-carica gas (solo azoto):	max. 90% P min. di esercizio
Rapporto pressione ammissa:	max. ≤ 10/1
Temperatura di esercizio:	-20°C / +140°C
Montaggio:	in linea

Caratteristiche costruttive standard

Costruzione corpo:	acciaio inox AISI 316L
Membrana:	PTFE
Valvola attacco gas:	5/8"UNF versione 1
Collaudo:	a richiesta
Disponibile anche per Pmax:	60/100/150/200/300/400 bar

Through pulsation damper with 2 exchangeable PTFE diaphragms**Technical data**

Operating pressure:	max. 30 bar
Gas filling (nitrogen only):	max. 90% of min. operating pressure
Admissible pressure ratio:	max. ≤ 10/1
Operating temperature:	-20°C / +140°C
Mounting:	in line

Standard construction characteristics

Material of body:	stainless steel AISI 316L
Diaphragm:	PTFE
Gas connection valve:	5/8"UNF version 1
Test:	on request
Also available for Pmax :	60/100/150/200/300/400 bar

****Dimensioni / Dimensions / Abmessungen**

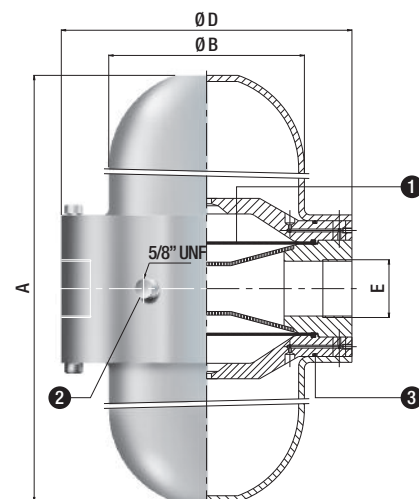
Tipo	Volume*	Pressione	Attacco lato liquido	Valvola gas	A	ØB	ØD	Peso
Type	Volume*	Pressure	P.F.C.	Gas valve				Weight
	cm ³	max bar	E		mm			kg
APTD3	3000	30	1" GAS	5/8" UNF	362	177	230	35
APTD5	5000	30	1 1/2" GAS	5/8" UNF	420	177	300	38,8
APTD10	10000	30	2" GAS	5/8" UNF	508	202	300	81,8
APTD12	12000	30	2" GAS	5/8" UNF	588	202	300	105
Type	Volume*	Pression	Connection fluide	Valve pour Gaz				Poids
Typ	Volumen*	Druck	Medium Anschluss	Gasventil	A	ØB	ØD	Gewicht

* Volume nominale - Nominal volume - Nominal Volumen

** Altri volumi e pressioni tra 0.1 e 12 litri su richiesta - Other volumes between 0.1 and 12 litres available on request - Autres volumes entre 0.1 et 12 litres disponibles sur demande - Weitere Volumen zwischen 0.1 und 12 Liter auf Anfrage zur Verfügung

Codice ricambi / Spare parts code / Code pièces de rechange / Ersatzteil Schlüssel

Tipo	Membrana	Valvola gas	Serie guarnizioni
Type	Diaphragm	Gas valve	Gasket kit
	①	②	③
APTD3	MEM180PTFE	VALPRE58X	OR3750VIT
APTD5	MEM230PTFE	VALPRE58X	OR4875VIT
APTD7.5	MEM230PTFE	VALPRE58X	OR4875VIT
APTD10	MEM230PTFE	VALPRE58X	OR4875VIT
APTD12	MEM230PTFE	VALPRE58X	OR4875VIT
Type	Membrane	Valve de gonflage	Etanchéité
Typ	Membran	Gasventil	Dichtungen

**Amortisseur de pulsations à flux passant avec 2 membranes en PTFE remplaçables****Caractéristiques techniques**

Pression de service:	max. 30 bar
Gonflage (uniquement azote):	max. 90% de la pression de service inférieure
Rapport de pression admissible:	max. ≤ 10/1
Temperature de service:	-20°C / +140°C
Montage:	en ligne

Caractéristiques constructives standard

Corps:	acier inoxydable AISI 316L
Membrane:	PTFE
Valve de gonflage:	5/8"UNF exécution 1
Réception:	sur demande
Aussi disponible pour Pmax:	60/100/150/200/300/400 bar

Durchströmter Pulsationsdämpfer mit 2 auswechselbaren PTFE-Membranen**Technische Angaben**

Betriebsdruck:	max. 30 bar
Gasfüllung:	max. 90% vom min. Betriebsdruck
(Ausschließlich Stickstoff)	
Zugelassenes Druckverh.:	max. ≤ 10/1
Betriebstemperaturbereich:	-20°C / +140°C
Montage:	in Linie

Standard Konstruktionsmerkmale

Gehäuse:	Edelstahl AISI 316L
Membran:	PTFE
Gasanschluss:	5/8"UNF Variante 1
Abnahme:	Auf Anfrage
Auch lieferbar für Pmax:	60/100/150/200/300/400 bar

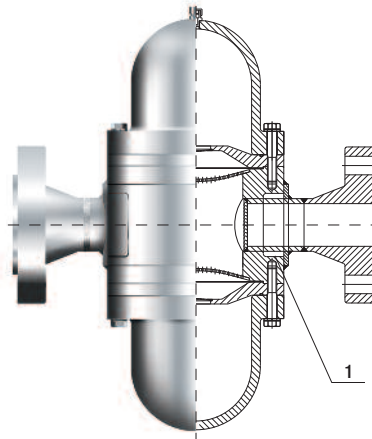
Possible options for APTD dampers

Camicia di riscaldamento/raffreddamento

Chemise de rechauffement/rafraichement

Heating/cooling jacket

Heiz/Kühlmantel

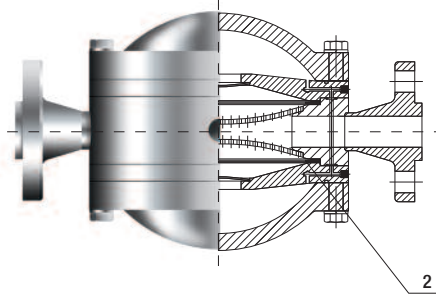


Segnalatore di rottura membrana

Indication rupture membrane

Indication of diaphragm rupture

Membranbruch-Angabe

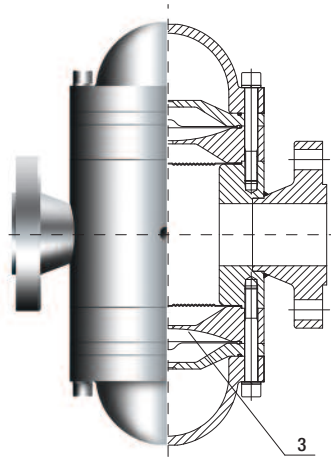


Elettropulitura interna con liquido di separazione (compatibile con il liquido pompato) per applicazioni alimentari

Electrofinissage de l'intérieur et liquide de séparation (compatible avec le liquide pompé) pour applications alimentaires et en pharma

Electropolish of the inside surface and separating liquid (adapted to process liquid) for food and pharma applications

Elektropolierung und Trennflüssigkeit (kompatibel mit dem Medium) für Lebensmittel- und pharmazeutische Anwendungen

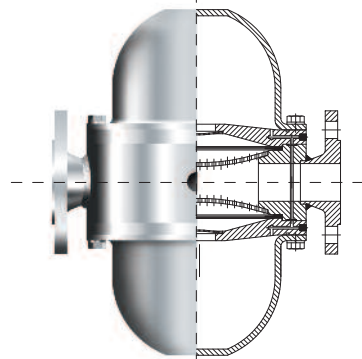


Flangiato: UNI, DIN EN 1092-1, ANSI, API e ASETTICHE (alimentari o farmaceutici)

Avec brides: UNI, DIN EN 1092-1, ANSI, API et Stérile (alimentaire et pharma)

Flanged: UNI, DIN EN 1092-1, ANSI, API and ASEPTIC (food or pharma)

Mit Flanschen: UNI, DIN EN 1092-1, ANSI, API und (für Lebensmittel und Pharma)



Nota: Tutte le opzioni sopra elencate possono essere realizzate anche su un solo smorzatore

Attention: Tous les options indiqués peuvent être appliqués sur le même amortisseur

Note: All options can be applied also to the same damper

Achtung: Alle angegebenen Sonderausführungen können auch gleichzeitig auf dem gleichen Dämpfer verwendet werden