

Accumulatore a membrana sostituibile**Caratteristiche tecniche**

Pressione di esercizio:	max. 10 bar
Pre-carica gas (solo azoto):	max. 90% P min. di esercizio
Rapporto pressione ammissibile:	max. $\leq 4/1$
Temperatura di esercizio:	PVC: $-10^{\circ}\text{C} / +30^{\circ}\text{C}$ PVDF, PP, PVC-C: $-10^{\circ}\text{C} / +40^{\circ}\text{C}$
Montaggio:	orizzontale o verticale con valvola gas rivolta verso l'alto

Caratteristiche costruttive standard

Costruzione corpo:	PVC, PVC-C, PP o PVDF
Membrana:	secondo fluido
Valvola attacco gas:	5/8"UNF versione 1
Collaudo:	a richiesta

Accumulator with exchangeable diaphragm**Technical data**

Operating pressure:	max. 10 bar
Gas filling (nitrogen only):	max. 90% of min. operating pressure
Admissible pressure ratio:	max. $\leq 4/1$
Operating temperature:	PVC: $-10^{\circ}\text{C} / +30^{\circ}\text{C}$ PVDF, PP, PVC-C: $-10^{\circ}\text{C} / +40^{\circ}\text{C}$
Mounting:	horizontal or vertical with gas valve upwards

Standard construction characteristics

Material of body:	PVC, PVC-C, PP or PVDF
Diaphragm:	according to fluid
Gas connection valve:	5/8"UNF version 1
Test:	on request

Dimensioni / Dimensions / Abmessungen

Tipo	Volume*	Pressione	Attacco lato liquido	Valvola gas	A	ØB	ØC	ØD	Peso**
Type	Volume*	Pressure	P.F.C.	Gas valve					Weight**
	cm ³	max bar	E	Tappo Plug Bouton Zapfen		mm			kg
APV 10	10000	10	1"1/4 GAS	M28x1,5 • 5/8"UNF	730	195	80	230	16,7
APV 12	12000	10	1"1/4 GAS	M28x1,5 • 5/8"UNF	830	195	80	230	19,3
Type	Volume*	Pression	Connection fluide	Valve pour Gaz					Poids**
Typ	Volumen*	Druck	Medium Anschluss	Gasventil	A	ØB	ØC	ØD	Gewicht**

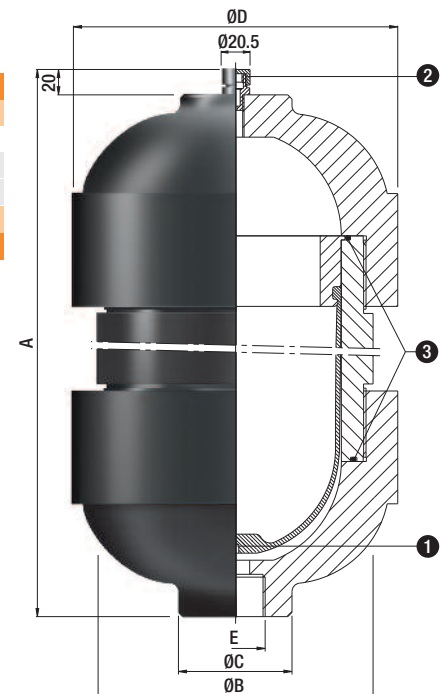
* Volume nominale - Nominal volume - Nominal Volumen

** Peso riferito a PVC - Weight based on PVC - Poids sur la base de PVC - Bezogen auf PVC

Codice ricambi / Spare parts code / Code pièces de rechange / Ersatzteil Schlüssel

Tipo	Membrana	Valvola gas	Serie guarnizioni
Type	Diaphragm	Gas valve	Gasket kit
	①	②	③
APV 10	MEMLAV10*	VALPRE58X	2 OR4625*
APV 12	MEMLAV10*	VALPRE58X	2 OR4625*
Type	Membrane	Valve de gonflage	Etanchéité
Typ	Membran	Gasventil	Dichtungen

* Secondo fluido - According to fluid - Selon fluide - Nach Medium

**Accumulateur avec membrane remplaçable****Caractéristiques techniques**

Pression de service:	max. 10 bar
Gonflage (uniquement azote):	max. 90% de la pression de service inférieure
Rapport de pression admissible:	max. $\leq 4/1$
Temperature de service:	PVC: $-10^{\circ}\text{C} / +30^{\circ}\text{C}$ PVDF, PP, PVC-C: $-10^{\circ}\text{C} / +40^{\circ}\text{C}$
Montage:	indifférente horizontal ou vertical avec raccordement gaz vers dessus

Caractéristiques constructives standard

Corps:	PVC, PVC-C, PP ou PVDF
Membrane:	selon liquide
Valve de gonflage:	5/8"UNF exécution 1
Réception:	sur demande

Druckspeicher mit auswechselbarer Membran**Technische Angaben**

Betriebsdruck:	max. 10 bar
Gasfüllung:	max. 90% vom min. Betriebsdruck (Ausschließlich Stickstoff)
Zugelassenes Druckverh.:	max. $\leq 4/1$
Betriebstemperaturbereich:	PVC: $-10^{\circ}\text{C} / +30^{\circ}\text{C}$ PVDF, PP, PVC-C: $-10^{\circ}\text{C} / +40^{\circ}\text{C}$
Montage:	beliebig Waagrecht oder Senkrecht mit Gasventil nach oben

Standard Konstruktionsmerkmale

Gehäuse:	PVC, PVC-C, PP oder PVDF
Membran:	nach Medium
Gasanschluss:	5/8"UNF Variante 1
Abnahme:	Auf Anfrage