

Accumulatore con membrana sostituibile**Caratteristiche tecniche**

Pressione di esercizio:	max. 330 bar
Pre-carica gas (solo azoto):	max. 90% P min. di esercizio
Rapporto pressione ammissa:	max. $\leq 6/1$
Temperatura di esercizio:	-40°C / +150°C (compatibilmente con le temperature ammesse dalla membrana)
Montaggio:	in qualsiasi posizione

Caratteristiche costruttive standard

Costruzione corpo:	acciaio al carbonio
Membrana:	secondo fluido
Valvola attacco gas:	5/8"UNF versione 1
Verniciatura:	fondo antiruggine
Collaudo:	a richiesta

Accumulator with exchangeable diaphragm**Technical data**

Operating pressure:	max. 330 bar
Gas filling (nitrogen only):	max. 90% of min. operating pressure
Admissible pressure ratio:	max. $\leq 6/1$
Operating temperature:	-40°C / +150°C (Compatible with the temperatures admitted for the diaphragm)
Mounting:	any position

Standard construction characteristics

Material of body:	carbon steel
Diaphragm:	according to fluid
Gas connection valve:	5/8"UNF version 1
Painting:	anti-rust primer
Test:	on request

Dimensioni / Dimensions / Abmessungen

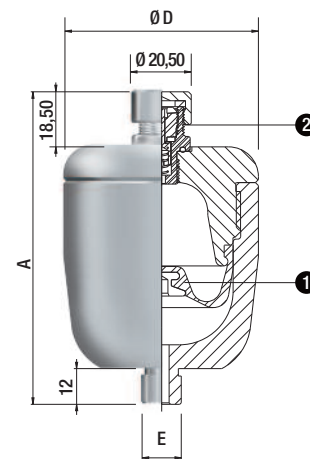
Tipo	Volume*	Pressione	Attacco lato liquido	Valvola gas	A	ØB	C	ØD	Peso
Type	Volume*	Pressure	P.F.C.	Gas valve					Weight
	cm ³	max bar	E	Tappo Plug Bouton Zapfen	mm				kg
LAV 0.025	25	330	1/4" GAS	5/8"UNF	105	-	-	65	1,2
LAV 0.05	50	330	1/4" GAS	5/8"UNF	105	-	-	65	1,4
Type	Volume*	Pression	Connection fluide	Valve pour Gaz	A	ØB	C	ØD	Poids
Typ	Volumen*	Druck	Medium Anschluss	Gasventil					Gewicht

* Volume nominale - Nominal volume - Nominal Volumen

Codice ricambi / Spare parts code / Code pièces de rechange / Ersatzteil Schlüssel

Tipo	Membrana	Valvola gas	Serie guarnizioni
Type	Diaphragm	Gas valve	Gasket kit
	①	②	
LAV 0.025	MEML005*	VALPRE580NV2	-
LAV 0.05	MEML005*	VALPRE580NV2	-
Type	Membrane	Valve de gonflage	Etanchéité
Typ	Membran	Gasventil	Dichtungen

* Secondo fluido - According to fluid - Selon fluide - Nach Medium

**Accumulateur avec membrane remplaçable****Caractéristiques techniques**

Pression de service:	max. 330 bar
Gonflage (uniquement azote):	max. 90% de la pression de service inférieure
Rapport de pression admissible:	max. $\leq 6/1$
Temperature de service:	-40°C / +150°C (Compatible avec les températures admis pour les membranes)
Montage:	dans n'importe quelle position

Caractéristiques constructives standard

Corps:	acier au carbone forgé
Membrane:	selon fluide
Valve de gonflage:	5/8"UNF exécution 1
Protection:	primer anti-rouille
Réception:	sur demande

Druckspeicher mit auswechselbarer Membran**Technische Angaben**

Betriebsdruck:	max. 330 bar
Gasfüllung:	max. 90% vom min. Betriebsdruck (Ausschließlich Stickstoff)
Zugelassenes Druckverh:	max. $\leq 6/1$
Betriebstemperaturbereich:	-40°C / +150°C (kompatibel mit den für die Membran zugelassenen Temperaturen)
Montage:	in jeder Position

Standard Konstruktionsmerkmale

Gehäuse:	Schmiedestahl
Membran:	nach Medium
Gasanschluss:	5/8"UNF Variante 1
Lackierung:	Rostschutz
Abnahme:	Auf Anfrage